

גלאי מגנטי אלחוטי DCM743



הוראות התקנה ותכנות

תאור כללי

DCM743 הינו גלאי מגנטי אלוטטי דו-כיווני המשלב גלאי מגנטי לגילוי פתיחת חלונות ודלתות עם כניסה חיצונית כללית או לגלאי תריס.

DCM743 עובד בשילוב עם מערכות האזעקה האלוטטיות הדו-כיווניות של פימא – FORCE ו-VISION.

תכונות עיקריות

תקשורת אלוטטית דו-כיוונית.

טווח עד 300 מטר בקו ראייה.

אפשרות בחירת רגישות כניסה של 10 ו-500 מילי-שניות.

הגנת טמפר מכסה + אחורי.

חיווי נוריות

הצלחת רישום – סדרה קצרה של הבהובים

פעולה רגילה – הבהוב יחיד בזמן שידור

סוללה נמוכה – סדרה קצרה של הבהובים בזמן שידור

הערה: כאשר ה-DCM מוגדר כגלאי תריס, הגילוי המגנטי אינו פעיל.

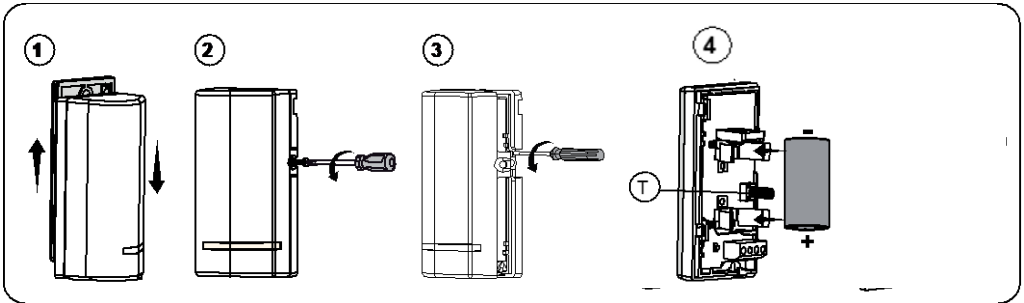
התקנה

הכנסת סוללה

1. הסר את המכסה הקדמי (ראה ציור 1).

2. הוצא את הסוללה מהציפוי המבודד והכנס חזרה למשדר.

שים לב לקוטביות!



ציור 1

רישום DCM במערכת

1. לתיאור שלם של תכנות האלוטטי ורישום אביזרים, ראה מדריך תכנות של מערכות FORCE ו-VISION

2. הרישום במערכת של ה-DCM יכול להתבצע בצורה ידנית (רישום ה-ESN) או אוטומטי (שידור מהאביזר)


וזאת באמצעות הקיפד

רישום אוטומטי (שידור מהאביזר)

1. היכנס לתפריט טכנאי, ובחר: תכנות מערכת < אביזרים < אביזרים אלוטטיים < רישום ומחיקה < גלאים < רישום אוטומטי

2. שלח מסגרת רישום ע"י לחיצה על לחצן הטמפר (ללא הסרה מהתפסן האחורי) למשך 3 שניות לפחות.

המספר הסידורי – ESN – מופיע בתצוגת הקיפד

3. בחר במסך את השורה "רישום" ולחץ על מקש  שבקיפד

רישום ידני

1. היכנס לתפריט טכנאי, ובחר: תכנות מערכת < אביזרים < אביזרים אלוטטיים < רישום ומחיקה < גלאים

< רישום ידני

2. הכנס את המספר הסיידור – ESN ולחץ על מקש \rightarrow שבקיפד
3. בחר במסך את השורה "רישום" ולחץ על מקש \rightarrow שבקיפד

רישום באמצעות תוכנת הטענה מרחוק Force Manager

לרישום באמצעות תוכנת Force Manager, אנה העזר במדריך של התוכנה

הערה: לאחר הרישום או לאחר יציאה מתפריט תכנות טכנאי, ה-DCM יקבל מידע מהפנל במשך 30 שניות. בזמן זה הוא לא יגיב לפתיחת המגנט אלא רק ללחצן הטמפר. לאחר זמן זה, ה-DCM יחזור לפעילות רגילה.

הערה: המתן לפחות דקה אחת לפני סגירת מכסה קדמי.

בחירת מיקום התקנה

1. בחר את מיקום התקנת הגלאי עבור איכות תקשורת טובה וקרוב לגלאי הקווי אם קיים. מומלץ להתקין את הגלאי במקום גבוה ככל האפשר.
2. הצמד זמנית את הגלאי לנקודה זו באמצעות דבק דו-צדדי.
3. גרום לאזעקה מהגלאי ע"י פתיחה וסגירה שלו. וודא שהפנל מזעיק. אם אין קליטה מהגלאי, שנה את מקומו ונסה שוב.

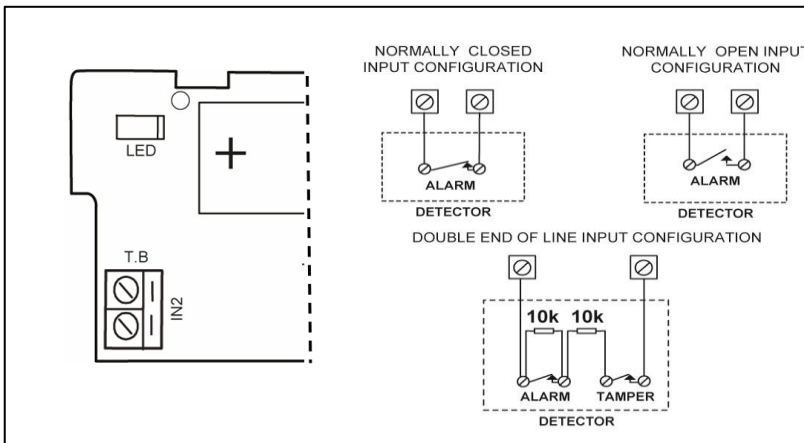
חיווט כניסה

ראה ציור 2 לחיבור החוטים לכניסה חיצונית של הגלאי. עבור הגנת סוף קו, יש להשתמש בשני נגדים של

10KOHM (מצורפים). במקרה זה יש לתכנת בהתאם בפנל: תפריט מתקין < אזורים < האזור הספציפי < גלאי

אלחוטי < DCM743 < סמן 'שני נגדי סוף קו'. שים לב: פרמטר זה מתוכנת ללא קשר לפרמטר הכללי של שני נגדים המתייחסים לגלאים הקוויים.

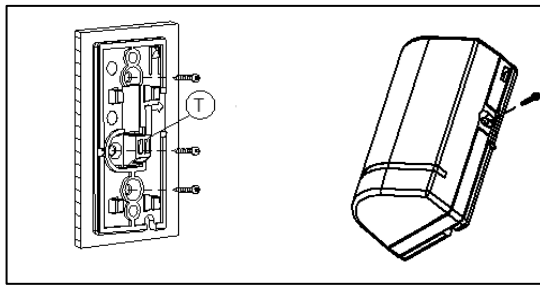
הערה: אורך החיווט המקסימאלי הינו 3 מטר.



ציור 2

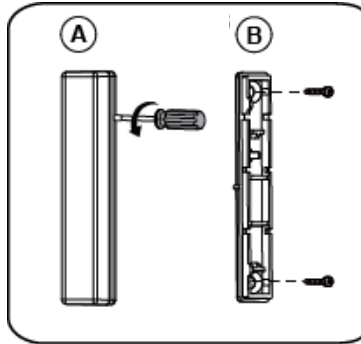
התקנה

1. נתק את הגלאי מהתפסן האחורי (ציור 1-1). במיקום ההתקנה שים לב לסימון הכיוון בשני החלקים (ציור 3), ואז התקן אותו בהתאם באמצעות שני ברגי ההתקנה ובורג טמפר אחורי (ציור 3).
2. סגור את המכסה והדק באמצעות הבורג (ציור 3).
3. החזר את הגלאי לתפסן.



ציור 3

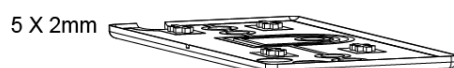
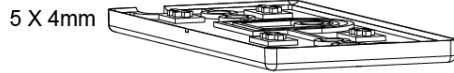
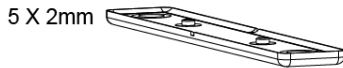
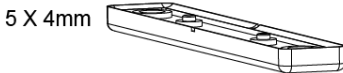
4. התקן את המגנט באמצעות שני ברגי ההתקנה (ציור 4).



ציור 4

5. התקן מרווחנים (Spacer) לפי הצורך עבור הגלאי והמגנט (אופציונאלי) (ציור 5), בין התפסן האחורי לבין משטח ההתקנה.

ציור 5

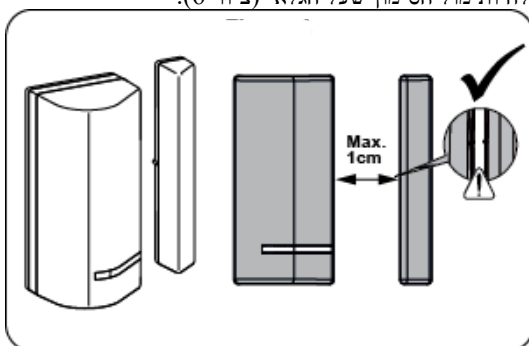


אופציה

מרווחן מגנט	מרווחן משדר
8170047 (x 10)	8170048 (x 10)

הערות

מומלץ להתקין את הגלאי על החלק הנייד (משקוף דלת/חלון) ואת המגנט על החלק הנע. מרווחים (Spacer) נרכשים בנפרד. הסימון על המגנט חייב להיות מול הסימון שעל הגלאי (ציור 6).



ציור 6

בהתקנות על עץ או סגסוגות מתכת, המרחק המקסימלי לפעולה תקינה הינו 10 מ"מ, ועבור מתכת פרו-מגנטית (כמו ברזל) המרחק המקסימלי הינו 5 מ"מ (ציור 6).

פרמטרים לתכנות

הפרמטרים הבאים אפשר להגדיר עבור DCM:

פרמטר	אפשרויות
אפשרור לד	כן/לא
אפשרור מגנט	כן/לא
זמן בין גילויים ארוך	מופעל/לא מופעל
הגנת כניסה חיצונית	NO/NC/EOL/DEOL/תריס
פולסי תריס*	1-16

* אם מוגדר

מפרט טכני

השמלי	זמן מחזור אות חיים: 15 דקות
חייווי סוללה נמוכה: 2.5V	אפנון: ASK
מידות גלאי: 72 X 35 X 32 מ"מ	סביבה
מידות מגנט: 72 X 11 X 16 מ"מ	טמפרטורת עבודה: -10°C עד +55°C
הספק יציאה: 10mW מקסימום	טמפרטורת אחסון: -20°C עד +60°C
סוג סוללה: ליתיום, 3V, CR123	תקנים:
צריכת זרם: 11µA standby, 40 mA max	EN50131-2-6 Grade 2,
תדר: 433.92MHz	Environmental Class II,
זמן בין גילויים" 2.5 דקות	EN50131-6: Type C PD6662:2017
המפרט עשוי להשתנות ללא הודעה מוקדמת.	

מידע להזמנות

מק"ט	תדר	מודל
8841202	433MHz	DCM743

התאמה ל- CE ו-RED

פימא מצהירה שציווד זה עומד בדרישות הבסיסיות של CE Directive 2014/53/EU

אחריות מוגבלת

פימא מערכות אלקטרוניות בע"מ אינה מתארת מוצר זה כאינו ניתן לעקיפה, או שימנע מוות, נזק גופני כלשהו, או נזק כלשהו לרכוש כתוצאה מפריצה, שוד, שריפה, או אחר, או שהמוצר יספק התרעה מספקת או הגנה. המשתמש מבין כי ציוד אשר הותקן ומתחזק כהלכה יפחית את הסיכויים לאירועים כגון פריצה, שוד, ושריפה ללא התראה, אך אינו מהווה ביטוח או הבטחה כי אירועים כאלו לא יקרו או כי לא יגרם מוות, נזק גופני, או נזק לרכוש כתוצאה.

לפימא מערכות אלקטרוניות בע"מ לא תהיה כל חבות כלפי מקרה מוות, נזק גופני, או נזק כלשהו לרכוש או כל נזק אחר בין אם קרה במישור, בעקיפין, כתוצאה משנית, או אחרת בהתבסס על הטענה כי המוצר לא פעל.

אין לשכפל, להעתיק, לשנות, להפיץ, לתרגם, להמיר מסמך זה ללא הסכמה כתובה מפימא.

בהכנת מסמך זה הושקעו כל המאמצים בכדי להבטיח כי תוכנו נכון ועדכני. פימא שומרת לעצמה את הזכות לשנות מסמך זה, כולו או חלקים ממנו, מזמן לזמן, ללא הודעה מוקדמת.

אנא קרא/י מסמך זה בשלמותו לפני כל ניסיון לתפעל ו/או לתכנת מערכת זו. במידה וחלק מסוים במסמך זה אינו ברור, אנא פנה לספק או המתקין של מערכת זו.

כל הזכויות שמורות © 2202 לפימא מערכות אלקטרוניות בע"מ ט.ל.ה.

מיוצר ע"י פימא מערכות אלקטרוניות בע"מ.

פימא מערכות אלקטרוניות בע"מ

www.pima-alarms.com

הצורף 5 חולון, 5885633

טלפון: 03-6506414

פקס: 03-5500442

דוא"ל: support@pima-alarms.com

4413987 Rev A (Oct 2022)



קישור לספרות מעודכנת