

גלאי תנועה עם אנטי-מאסק

DPM310

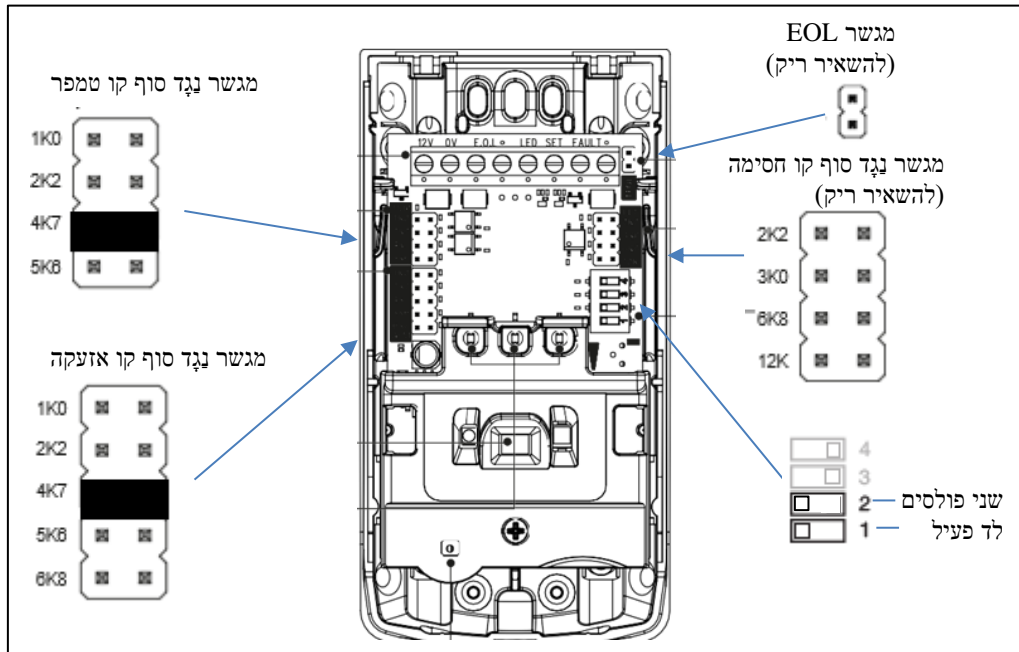
מדריך התקנה מקוצר

תאור כללי

DPM310 הינו גלאי תנועה אינפרה-אדום פסיבי עם גילוי חסימה Anti-Mask.

מגשרים ומפסקים

לאחר פתיחת הגלאי, קבע את המגשרים (ג'מפרים) והמפסקים במצב המתואר בציור 1 (אזור אזעקה מוגן סוף קו שני נגדים):

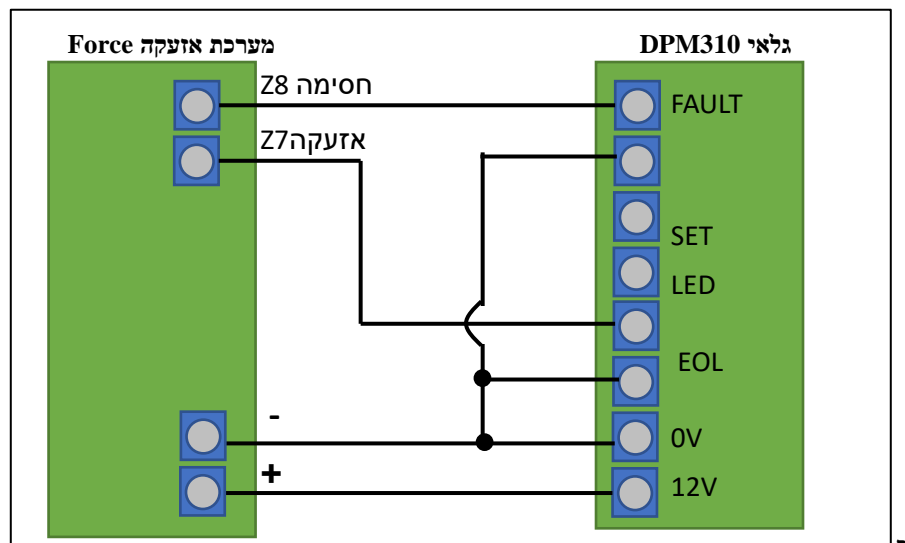


ציור 1: קביעת מגשרים ומפסקים

התקנה וחיבורים

התקן את הגלאי בגובה שבין 1.8 מטר ל-3.1 מטר.
חבר בין הגלאי לבין מערכת האזעקה לפי ציור 2.
מספרי האזורים 7 ו-8 הם לצרכי הדוגמה בלבד.

בשתי הדקות הראשונות לאחר הספקת מתח לגלאי יש לוודא שאין חפצים קרובים לגלאי, וזאת לצורך כיוול פעולת גילוי החסימה.



ציור 2: חיבורים

ראה קביעת מגשרים לשתי האפשרויות – חיבור הגלאי כמוגן שני נגדי סוף קו וללא הגנה:



ללא הגנת סוף קו

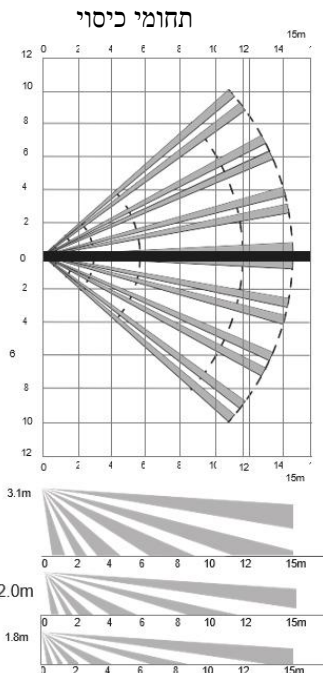
הגנת סוף קו שני נגדים

ציור 3: קביעת מגשרים

תכנות מערכת Force להתקנה עם נגדי סוף קו

1. אזור אזעקה מוגן סוף קו.
2. נגדי סוף קו.
3. ערך נגד סוף קו – 10K (הערך בתכנות =100. מגיע כברירת מחדל)
4. אזור חסימה – רגיל (לא מוגן סוף קו)

מפרט טכני



זמן אזעקה: 2 שניות >	כללי: גלאי תנועה אינפרה אדום פסיבי עם גילוי חסימה Anti Mask
מהירות מטרה: 0.3 עד 3 מטר לשנייה	חיישן: אלמנט כפול
מידות: 60 x 118 x 40 מ"מ	טווח גילוי: 15 מטר
חומר: 2.5 מ"מ ASA	גילוי חסימה Anti-Mask
טמפרטורת עבודה: -20°C-+55°C	אזורי גילוי: 68
טמפרטורת אחסון: -30°C-+60°C	גובה התקנה: 1.8 עד 3.1 מטר
לחות מקסימלית: 95% ללא עיבוי	מתח עבודה: 9-15VDC (נומינאלי – 12V)
משקל גלאי: 105 גרם	צריכת זרם: מקסימום 15mA
משקל גלאי באריזה: 120 גרם	מונה פולסים: 1/2
	זמן חימום: עד 60 שניות

המפרט עשוי להשתנות ללא הודעה מוקדמת.

מק"ט להזמנה: 5010156

תקנים

Security
 PD 6662:2017
 EN 50131-2-2:2017 Grade 3, Class II
 EMC / False Alarm Immunity
 EMC Immunity: EN 50130-4:2011 +A1:2014
 Radiated Immunity: 80MHz to 2.7GHz
 Electrostatic Discharge: +/- 8kV
 Conducted Immunity: 0.15MHz to 100MHz
 Fast Transient Immunity: 2kV
 Conducted & Radiated Emissions: EN 55032:2015
 +A1:2020
 EN 300 440-1
 V1.6.1 2010-08
 Conforms to European Union (EU) Radio Equipment Directive 2014/53/EU, Electro-Magnetic Compatibility (EMC) Directive 2014/30/EU
 EMC Environment: Residential / Commercial / Light Industrial / Industrial
 Conforms to RE Directive 2014/53/EU

אחריות מוגבלת

פימא מערכות אלקטרוניות בע"מ אינה מתארת מוצר זה כאינו ניתן לעקופה, או שימנע מוות, נזק גופני כלשהו, או נזק כלשהו לרכוש כתוצאה מפריצה, שוד, שריפה, או אחר, או שהמוצר יספק התרעה מספקת או הגנה. המשתמש מבין כי ציוד אשר הותקן ומתחזק כהלכה יפחית את הסיכויים לאירועים כגון פריצה, שוד, ושריפה ללא התראה, אך אינו מהווה ביטוח או הבטחה כי אירועים כאלו לא יקרו או כי לא יגרם מוות, נזק גופני, או נזק לרכוש כתוצאה.

אנא קרא מסמך זה בשלמותו לפני כל ניסיון לתפעל ו/או לתכנת מערכת זו. במידה וחלק מסוים במסמך זה אינו ברור, אנא פנה לספק או המתקן של מערכת זו. כל הזכויות שמורות © 2023 לפימא מערכות אלקטרוניות בע"מ ט.ל.ח.

