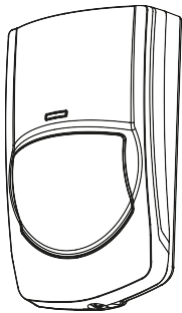


גלאי תנועה אינפרה-אדום פסיבי

DPS300

מדריך התקנה מקוצר

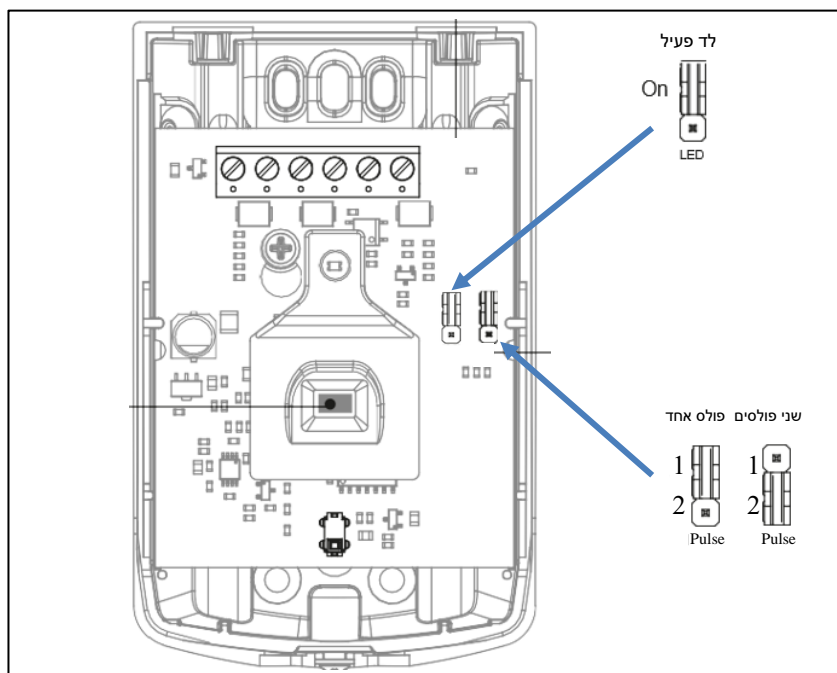


תאור כללי

DPS300 הינו גלאי תנועה אינפרה-אדום פסיבי.

מגשרים

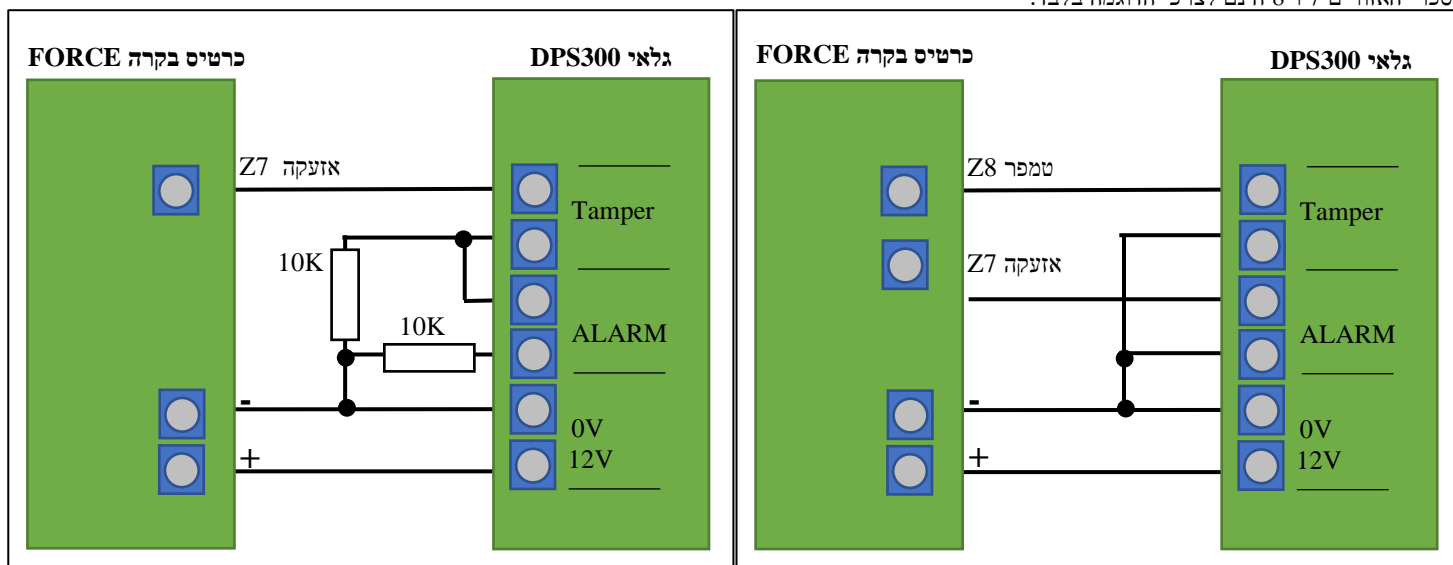
לאחר פתיחת הגלאי, קבע את המגשרים (ג'מפרים) במצב לד פעיל ושני פולסים (להקטנת סיכוי לאזעקות שווא). ראה ציור:



ציור 1: קביעת מגשרים

התקנה וחיבורים

התקן את הגלאי בגובה שבין 1.8 מטר ל-3.1 מטר. חבר בין הגלאי לבין מערכת האזעקה לפי ציור 2 בהתאם לדרישות ההתקנה בנושא הגנת סוף קו. מספרי האזורים 7 ו-8 הינם לצרכי הדוגמה בלבד.



עם שני נגדי סוף קו

ללא הגנת סוף קו

ציור 2: חיבורים

תכנות מערכת Force עבור התקנה עם הגנת שני נגדי סוף קו

1. אזור אזעקה מוגן סוף קו.
2. נגדי סוף קו.
3. ערך נגד סוף קו – 10K (הערך בתכנות =100. מגיע כברירת מחדל)

מפרט טכני

כללי: גלאי תנועה אינפרה אדום פסיבי	זמן אזעקה: 2 שניות >
חיישן: אלמנט כפול	מהירות מטרה: 0.3 עד 3 מטר לשנייה
טווח גילוי: 15 מטר	מידות: 60 x 97 x 40 מ"מ
אזורי גילוי: 68	חומר: 2.5 מ"מ ASA
גובה התקנה: 1.8 עד 3.1 מטר	טמפרטורת עבודה: -20°C-+55°C
מתח עבודה: 9-15VDC (נומינאלי – 12V)	טמפרטורת אחסון: -35°C-+60°C
צריכת זרם: מקסימום 15mA	לחות מקסימלית: 95% ללא עיבוי
מונה פולסים: 1/2	משקל גלאי: 80 גרם
זמן חימום: עד 60 שניות	משקל גלאי באריזה: 95 גרם

המפרט עשוי להשתנות ללא הודעה מוקדמת.

מק"ט להזמנה: 5010154

תקנים

Security
PD 6662:2017
EN 50131-2-2:2017 Grade 2, Class II

EMC / False Alarm Immunity
EN 50130-4:2011 EMC Immunity:
MHz to 2.7GHz80Radiated Immunity:
+/- 8kV Electrostatic Discharge:
MHz to 100MHz0.15Conducted Immunity:
EN 55022:2010kV Conducted & Radiated Emissions:2Fast Transient Immunity:

Conforms to European Union (EU) Electro-Magnetic Compatibility (EMC) Directive 2014/30/EU and EN 50130-4:2011+A1:2014
EMC Environment: Residential / Commercial / Light Industrial

אחריות מוגבלת

פימא מערכות אלקטרוניות בע"מ אינה מתארת מוצר זה כאינו ניתן לעקיפה, או שימנע מוות, נזק גופני כלשהו, או נזק כלשהו לרכוש כתוצאה מפריצה, שוד, שריפה, או אחר, או שהמוצר יספק התרעה מספקת או הגנה. המשתמש מבין כי ציוד אשר הותקן ומתוחזק כהלכה יפחית את הסיכויים לאירועים כגון פריצה, שוד, ושריפה ללא התראה, אך אינו מהווה ביטוח או הבטחה כי אירועים כאלו לא יקרו או כי לא יגרם מוות, נזק גופני, או נזק לרכוש כתוצאה.

אנא קרא מסמך זה בשלמותו לפני כל ניסיון לתפעל ו/או לתכנת מערכת זו. במידה וחלק מסוים במסמך זה אינו ברור, אנא פנה לספק או המתקן של מערכת זו. כל הזכויות שמורות © 2023 לפימא מערכות אלקטרוניות בע"מ ט.ל.ח.



קישור לספרות מעודכנת ומלאה

מיוצר ב-UK
משווק ע"י פימא מערכות אלקטרוניות בע"מ.
www.pima-alarms.com
הצורף 5 חולון, 5885633
טלפון: 03-6506411
דוא"ל: support-il@pima-alarms.com

4410664 Rev A (Aug 2023)